

## مقایسه قدرت پیش‌بینی روش‌های شبکه‌های عصبی مصنوعی و ARIMA در

### پیش‌بینی صادرات پوست و چرم ایران

فایزه سیف‌الحسینی\*<sup>۱</sup>، امیر محمدی نژاد<sup>۱</sup>، رضا مقدسی<sup>۱</sup>  
تاریخ دریافت: ۹۴/۰۱/۳۱ تاریخ پذیرش: ۹۴/۰۳/۲۵

#### چکیده

پیش‌بینی متغیرهای اقتصادی به عنوان یک ابزار مفید برنامه ریزی از اهمیت ویژه‌ای در مباحث علمی برخوردار است. روش‌های متنوعی وجود دارد که برای پیش‌بینی در مطالعات اقتصادی مورد استفاده قرار می‌گیرد. هدف مطالعه حاضر شناسایی روش کارا برای پیش‌بینی صادرات پوست و چرم ایران است. برای این منظور الگوی خودتوضیح جمعی میانگین متحرک<sup>۲</sup>، روش شبکه‌های عصبی مصنوعی<sup>۳</sup> و ترکیب الگوی خودتوضیح جمعی میانگین متحرک با شبکه‌های عصبی مصنوعی با استفاده از داده‌های سری زمانی دوره ۸۹-۱۳۵۰ مورد مقایسه قرار گرفتند. یافته‌های این پژوهش نشان داد که روش ترکیبی (شامل شبکه‌های عصبی مصنوعی و الگوی خودتوضیح جمعی میانگین متحرک) که سری زمانی صادرات را به دو جزء خطی و غیرخطی تجزیه می‌کند، نسبت به روش شبکه‌های عصبی مصنوعی و الگوی خودتوضیح جمعی میانگین متحرک دقت و کارایی پیش‌بینی بهتری دارد. علاوه بر این، روش ترکیبی دقیق‌ترین روش شناخته شده در این پژوهش، صادرات پوست و چرم ایران در سال‌های آتی را بیشتر از دو روش دیگر ارائه کرد. اما همانند دو روش دیگر، روند صادرات پوست و چرم در سال‌های آتی را کاهش پیش‌بینی می‌کند.

طبقه‌بندی *JEL*: F17, C45, C22

واژه‌های کلیدی: پوست و چرم، پیش‌بینی، صادرات، ایران.

۱- به ترتیب کارشناس ارشد، استادیار و دانشیار دانشگاه آزاد اسلامی واحد علوم و تحقیقات تهران، تهران، ایران.

\* نویسنده‌ی مسئول مقاله: faezehseyf@yahoo.com

2. Auto-Regressive Integrated Moving Average
3. Artificial Neural Networks

### پیشگفتار

چرم از جمله صنایعی است که زنجیره آن به‌طور نسبتاً کامل در کشور مستقر است. ایران در صنعت چرم سابقه طولانی دارد و به‌دلیل استعداد پرورش دام، ماده اولیه چرم یعنی پوست را تولید می‌کند (حسینی و ملک محمدی، ۱۳۸۶). پوست تولیدی در ایران از بهترین و باکیفیت‌ترین پوست‌های موجود در جهان در نوع خود بوده و از نظر مرغوبیت در ردیف سوم جهان بعد از کشورهای نیوزیلند و استرالیا قرار دارد (ایزدخواه، ۱۳۸۵). سالانه بالغ بر ۶۰ میلیون فوت مربع پوست سنگین (گاو و گوساله) در کشور تولید می‌شود که این در حدود دو سوم ظرفیت تولید آن است. همچنین حدود ۴۹ میلیون فوت مربع پوست سبک (گوسفند و بز) نیز در سال در کشور تولید می‌شود که کمی بیشتر از یک سوم ظرفیت تولید آن است. بر اساس آمار گمرک ایران، صادرات صنعت چرم ایران در سال ۱۳۸۳ حدود ۱۳۴ میلیون دلار بوده است که ۷۵٪ آن صادرات مواد اولیه (سالامبور) بوده است که اگر به چرم تبدیل شود تا ۸۰٪ و اگر به محصولات چرمی چون کفش و سایر پوشاک چرمی تبدیل شود تا ۱۴۰٪ ارزش افزوده و سالانه یک میلیارد دلار درآمد ارزی نصیب کشور می‌کند (حسینی و ملک محمدی، ۱۳۸۶). طبق آمار گمرک، صادرات انواع پوست و چرم ایران در سال ۱۳۸۹ بیش از ۱۵۰ میلیون دلار بوده است که حاکی از افزایش حدود ۱۰ درصدی نسبت به سال ۱۳۸۳ می‌باشد. بنابراین به دلیل پتانسیل مناسب تولید کشور در تولید پوست و چرم و با توجه به نقشی که این محصولات می‌توانند در توسعه صادرات غیرنفتی کشور ایفا کنند، برنامه‌ریزی برای توسعه صادرات این محصول و بهره‌برداری از این ظرفیت تولیدی در کشور در راستای ایجاد ارزش افزوده و کسب درآمدهای ارزی بیشتر، ضروری است. یکی از ابزارهای مهم در تدوین سیاست‌های تجاری، پیش‌بینی میزان صادرات در دوره‌های آتی و برنامه‌ریزی مناسب و درخور برای حضور در بازارهای جهانی می‌باشد.

از آنجا که پیشگویی وقایع آینده در فرآیند تصمیم‌گیری نقش عمده‌ای ایفا می‌کند، لذا پیش‌بینی برای بسیاری از سازمان‌ها و نهادها حائز اهمیت است. به‌علاوه پیش‌بینی متغیرهای اقتصادی نقش موثری در سیاست‌های دولت دارد. چرا که دولت سیاست‌های خود را نه فقط بر مبنای وضع موجود، بلکه بر مبنای پیش‌بینی‌های کوتاه‌مدت و بلندمدت از متغیرهای کلیدی اقتصادی تدوین کرده و به‌مورد اجرا می‌گذارد. لذا میزان دقت پیش‌بینی این متغیرها، صرف نظر از درستی و تناسب سیاست‌ها با وضع موجود، از جمله رموز موفقیت این سیاست‌ها به‌شمار می‌رود (طرازکار، ۱۳۸۴). پیشرفت‌های موجود در پیش‌بینی متغیرهای سری زمانی عمدتاً متأثر از تحول روش‌ها و ابزارهای ارائه شده برای پیش‌بینی بوده و اهمیت پیش‌بینی متغیرهای سری زمانی باعث تنوع و گستردگی ابزارها (روش‌ها) شده است. البته باید دقت کرد که بسته به ماهیت داده‌های موجود،

تناسب و قدرت پیش‌بینی این ابزارها (روش‌ها) با یکدیگر متفاوت است. از جمله این روش‌ها می‌توان به روش‌های پارامتریک مبتنی بر مدل‌های رگرسیونی و روش‌های ناپارامتریک چون شبکه‌های عصبی مصنوعی و هموارسازی نمایی اشاره کرد. روش‌های مذکور در مطالعات اخیر کاربرد زیادی داشته‌اند.

با وجود اینکه ایران در تولید پوست و چرم دارای پتانسیل مناسبی است و گسترش صادرات این محصول در ارزآوری برای کشور مهم است، ولی مطالعات محدودی به بررسی صادرات این محصول پرداخته‌اند. علیرغم نقشی که پیش‌بینی می‌تواند در ترسیم افق صادرات این محصول داشته باشد، در زمینه پیش‌بینی صادرات این محصول نیز مطالعه‌ای صورت نگرفته است. لذا مطالعه حاضر با توجه به خلا موجود به این مهم می‌پردازد. در مطالعه حاضر نیز برای پیش‌بینی میزان صادرات پوست و چرم ایران، از بین روش‌های مذکور از الگوی خودتوضیح جمعی میانگین متحرک (ARIMA)، روش شبکه‌های عصبی مصنوعی (ANN) و همچنین از ترکیب دو روش مذکور (ANN-ARIMA) استفاده می‌شود تا علاوه بر شناسایی و معرفی روش دقیق و کارا، وضعیت صادرات پوست و چرم ایران در سال‌های آتی نیز مورد بررسی قرار بگیرد.

### پیشینه پژوهش

با توجه به کاربرد روزافزون پیش‌بینی از سوی برنامه‌ریزان و سیاست‌گذاران اقتصادی، مطالعات گسترده‌ای در داخل و خارج از کشور به این موضوع پرداخته‌اند. در این مطالعات از روش‌های مختلفی برای پیش‌بینی متغیرهای سری زمانی اقتصادی استفاده شده است. برخی از این مطالعات به مقایسه کارایی و دقت پیش‌بینی روش‌های متفاوت پرداخته و روش کارا تر را معرفی کرده‌اند. در این بخش با توجه به هدف این تحقیق، ادبیات تحقیق به‌طور اجمالی مورد بررسی قرار می‌گیرد.

زارع و جاودان (۱۳۹۰) به مقایسه روش‌های تک متغیره و چند متغیره در پیش‌بینی نرخ رشد بخش کشاورزی ایران پرداختند. یافته‌های این پژوهش نشان داد که شبکه‌های عصبی مصنوعی، هموارسازی نمایی منفرد و دوگانه با روند در مقایسه با تکنیک‌های تک متغیره الگوریتم حالت- وینترز جمعی، الگوریتم حالت- وینترز ضربی، الگوی خودتوضیح جمعی میانگین متحرک، بهترین پیش‌بینی را ارائه دادند. در روش‌های چند متغیره نیز دقت و کارایی پیش‌بینی شبکه‌های عصبی مصنوعی در مقایسه با الگوی رقیب خودتوضیح برداری بهتر بود.

مهرابی بشرآبادی و کوچک‌زاده (۱۳۸۸) به مدل‌سازی و پیش‌بینی صادرات محصولات کشاورزی ایران پرداختند و به این منظور از داده‌های دوره ۸۵-۱۳۴۰ و فرآیند ARIMA و شبکه‌های عصبی مصنوعی استفاده کردند. بر اساس نتایج این پژوهش، شبکه‌های عصبی مصنوعی دارای

عملکرد بهتری در مقایسه با مدل ARIMA بوده و قادر است میزان صادرات محصولات کشاورزی را دقیق‌تر پیش‌بینی نماید.

مقدسی و رحیمی بدر (۱۳۸۸) به برآورد الگوهای اقتصادسنجی به منظور ارائه مدل مناسبی برای پیش‌بینی قیمت گندم طی دوره ۹۰-۱۳۸۸ پرداختند. به این منظور دو روش ساختاری و سری زمانی بررسی شده و از لحاظ چهار معیار عملکرد باهم مقایسه شدند. نتایج تحقیق نشان داد الگوی سری زمانی بر روش ساختاری برتری دارد.

پریزن و اسماعیلی (۱۳۸۷) روش‌های کمی رگرسیونی و غیررگرسیونی را در پیش‌بینی واردات ادویه‌جات شامل دارچین، هل و زردچوبه در ایران مقایسه کردند. بر اساس نتایج آزمون تصادفی بودن والیس- مور، واردات زردچوبه تصادفی و پیش‌بینی‌ناپذیر است. به علاوه نتایج مقایسه روش‌های مختلف نشان از برتری روش ARIMA در پیش‌بینی واردات دارچین و هل می‌باشد. نجفی و طرازکار (۱۳۸۵) در پیش‌بینی میزان صادرات پسته ایران، روش شبکه‌های عصبی مصنوعی و فرایند ARIMA را به کار برده و نتیجه گرفتند که شبکه عصبی پیشخور دارای عملکرد بهتری در مقایسه با سایر شبکه‌های عصبی و فرآیند ARIMA بوده و قادر است میزان صادرات پسته را دقیق‌تر پیش‌بینی نماید.

کومار و گوپتا (۲۰۱۰) در مطالعه خود با استفاده از متدولوژی باکس- جنکینز و روش ARIMA صادرات صنعتی پنجاب را تا ۲۰۲۰ مورد پیش‌بینی قرار داده و از داده‌های سالانه در دوره ۲۰۰۸-۱۹۷۴ استفاده کردند. در این مطالعه آزمون‌های تشخیصی مختلف برای شناسایی دقیق‌ترین الگوی پیش‌بینی به کار گرفته شد.

یو و همکاران (۲۰۰۸) حجم تجارت خارجی چین را با استفاده از مدل‌های ترکیبی اقتصادسنجی پیش‌بینی نموده و به این نتیجه دست یافتند که روش‌های ترکیبی به طور معنی‌داری دقت پیش‌بینی را بهبود می‌بخشند.

کارگبو (۲۰۰۷) در مقاله خود صادرات و واردات کشاورزی آفریقای جنوبی را مورد پیش‌بینی قرار داد. به این منظور از روش‌های هموارسازی نمایی، ARIMA، خودتوضیح برداری، انگل- گرنجر و تصحیح خطای برداری استفاده کرد. نتایج حاکی از آن است بر اساس آماره تایلر، مدل‌های ARIMA و انگل- گرنجر نسبت به مدل‌های خودتوضیح برداری و تصحیح خطای برداری برتر هستند. در پیش‌بینی صادرات آفریقای جنوبی نیز الگوی خودتوضیح برداری از مدل تصحیح خطای برداری برتر است.

کو و بوساراونگر (۲۰۰۷) در پیش‌بینی صادرات برنج تایلند به مقایسه شبکه‌های عصبی مصنوعی با روش‌های ARIMA و هموارسازی نمایی پرداختند. نتایج این پژوهش نشان داد با اینکه

روش‌های حالت-وینترز و باکس-جنکینز، برازش رضایت‌بخشی داشتند اما در پیش‌بینی مقادیر مشاهده نشده از دقت بالایی برخوردار نیستند. به عبارت دیگر روش شبکه‌های عصبی در مقایسه با دو روش مذکور از دقت بیشتری برخوردار است و قادر است روند غیرخطی و فصلی و عکس‌العمل بین آنها را در نظر بگیرد.

هاکو و همکاران (۲۰۰۶) با استفاده از توابع روند خطی و غیرخطی و الگوی  $ARIMA$  صادرات میگو و مواد غذایی منجمد بنگلادش را پیش‌بینی کردند. طبق یافته‌های این پژوهش الگوی  $ARIMA$  بهترین روش پیش‌بینی برای صادرات میگو و مواد غذایی منجمد در این کشور است و برای پیش‌بینی کوتاه مدت در مقایسه با سایر روش‌ها دارای بیشترین کارایی است. مصطفی و احمد (۲۰۰۶) یک مدل اقتصادسنجی برای پیش‌بینی صادرات نارنگی در پاکستان ارائه کردند. مدل  $ARIMA$  برای پیش‌بینی صادرات نارنگی تا سال ۲۰۲۳ مورد استفاده قرار گرفت. نتایج پیش‌بینی نشان داد که در سال‌های آینده تقاضا برای نارنگی افزایش خواهد یافت. نتایج مطالعات صورت گرفته نشان می‌دهد که با توجه به ویژگی‌های داده‌های مورد استفاده، روش‌های متفاوتی به عنوان روش‌های کارا و دارای حداقل خطا معرفی شده‌اند. در مجموع روش‌هایی که توانایی بیشتری در مدل‌سازی نوسانات و ویژگی غیرخطی داده‌های مورد استفاده دارند، دارای کمتری بوده و توانایی بیشتری در پیش‌بینی مقادیر آتی دارند.

## مواد و روش‌ها

### فرایند خودرگرسیون میانگین متحرک انباشته ( $ARIMA$ )

اگر یک سری زمانی پس از  $d$  مرتبه تفاضل‌گیری مرتبه اول ساکن شود و سپس توسط فرآیند  $ARMA(p,q)$  مدل‌سازی شود، در این صورت سری زمانی اصلی، سری زمانی خودرگرسیونی میانگین متحرک انباشته  $ARIMA(p,d,q)$  می‌باشد که در آن  $p$  تعداد جملات خودرگرسیون و  $d$  تعداد دفعات تفاضل‌گیری مرتبه اول برای ساکن شدن سری زمانی و  $q$  تعداد جملات میانگین متحرک می‌باشد (گجراتی، ۱۹۹۵).

سوال اصلی این است که چگونه می‌توان تشخیص داد یک سری زمانی از یک فرآیند  $AR$  خالص،  $MA$  خالص و یا از یک فرآیند  $ARMA$  یا  $ARIMA$  پیروی می‌کند. متدولوژی باکس-جنکینز در صدد پاسخ به این سوال است؛ این روش چهار مرحله زیر را شامل می‌شود. مرحله اول، تشخیص (شناسایی): این مرحله به دنبال تعیین مقادیر واقعی  $p$ ،  $d$  و  $q$  است. برای این منظور از ابزار نمودار همبستگی، همبستگی جزئی و آزمون ریشه واحد استفاده می‌شود.

مرحله دوم، تخمین: در این مرحله پارامترهای مدل برآورد می‌شود که گاهی اوقات برای تخمین پارامترها از روش حداقل مربعات استفاده کرده، اما زمانی که مدل نسبت به پارامترها غیرخطی باشد، روش‌های غیرخطی برای برآورد به کار برده می‌شود.

مرحله سوم، کنترل تشخیصی: در این مرحله باید مشخص شود که آیا مدل انتخابی داده‌ها را به خوبی برازش می‌کند یا خیر. یک آزمون ساده برای بررسی این نکته آن است که می‌بایست باقیمانده‌های حاصل از این مدل نوفه سفید باشد. در این صورت مدل انتخابی پذیرفته می‌شود، در غیر این صورت مدل رد شده و مراحل فرآیند دوباره تکرار می‌شود. به همین دلیل متدولوژی باکس-جنکینز را یک فرآیند تکراری می‌گویند.

مرحله چهارم، پیش‌بینی: در این مرحله از مدل نهایی برای پیش‌بینی سری زمانی استفاده می‌شود. در بسیاری از موارد پیش‌بینی‌های حاصل از روش ARIMA که به ویژه برای کوتاه مدت استفاده می‌شود، بیش از روش مدل‌سازی سنتی اقتصادسنجی قابل اعتماد و اتکا می‌باشد (گجراتی، ۱۹۹۵).

### روش شبکه‌های عصبی مصنوعی

یک شبکه عصبی از نرون‌های مصنوعی تشکیل شده است. نرون یا گره کوچکترین واحد پردازش اطلاعات است که اساس عملکرد شبکه‌های عصبی را تشکیل می‌دهد (دلور، ۱۳۸۴). هر یک از نرون‌ها، ورودی‌ها را دریافت نموده و پس از پردازش روی آنها، یک سیگنال خروجی تولید می‌نمایند. لذا هر نرون در شبکه به‌عنوان مرکز پردازش و توزیع اطلاعات عمل کرده و ورودی و خروجی مخصوص به خود را دارد (مهرابی بشرآبادی و کوچک‌زاده، ۱۳۸۸).

شکل ۱ نمایش ساختار یک نرون تک ورودی می‌باشد که در آن عددهای  $p$  و  $a$ ، به ترتیب ورودی و خروجی نرون هستند. میزان تاثیر  $p$  ها روی  $a$  بوسیله مقدار عدد  $w$  تعیین می‌شود. ورودی دیگر مقدار ثابت ۱ است که در جمله اریب  $b$  ضرب شده و سپس با  $wp$  جمع می‌شود. این حاصل جمع ورودی خالص  $n$ ، برای تابع تبدیل یا فعال‌سازی محرک  $f(\cdot)$ ، است. بدین ترتیب خروجی نرون به‌صورت معادله زیر تعریف می‌شود (روشن، ۱۳۸۳).

$$a = f(wp + b) \quad (1)$$

پارامترهای  $w$  و  $b$  قابل تنظیم می‌باشند و تابع محرک  $f$  نیز توسط طراح انتخاب می‌شود. بر اساس انتخاب  $f$  و نوع الگوریتم یادگیری، پارامترهای  $w$  و  $b$  تنظیم می‌گردند. در حقیقت یادگیری به این معنی است که  $w$  و  $b$  طوری تغییر کنند که رابطه ورودی و خروجی نرون با هدف خاصی مطابقت نماید.

---

1.Net input

2.Transfer or activation function

در مورد نحوه کار نرون‌ها سه نکته مهم وجود دارند. در واقع اطلاعات مورد نیاز یک نرون برای تولید یک مقدار خروجی، در ورودی و خود نرون موجود است و هیچ اطلاعاتی در مورد سایر قسمت‌های شبکه مورد نیاز نیست. دوم آنکه نرون تنها یک مقدار خروجی تولید می‌کند که این مقدار خروجی از طریق ارتباطات، به عنوان ورودی به نرون دیگر وارد شده و یا به عنوان خروجی شبکه در نظر گرفته می‌شود. سوم آنکه هر نرون به صورت مستقل عمل می‌نماید. یعنی خروجی هر نرون تنها وابسته به ورودی آن نرون است (طرازکار، ۱۳۸۴). در مقایسه مدل شبکه عصبی با مدل‌های رگرسیونی می‌توان اینگونه اظهار داشت که ورودی‌های شبکه عصبی همان متغیر مستقل و خروجی‌های آن متغیر وابسته است. وزن‌های مختلف شبکه نیز، مشابه پارامترهای مدل رگرسیون و جمله اریب نیز همان عرض از مبدا یا جمله ثابت در مدل رگرسیون است (قدیمی و مشیری، ۱۳۸۱).

### روش ترکیبی

دو مدل ARIMA و ANN در دامنه‌های خطی و غیرخطی خودشان مدل‌های موفق می‌باشند. هر چند هیچ کدام از آنها یک مدل کلی که برای همه موارد مناسب باشد، نیستند. تخمین مدل‌های ARIMA ممکن است برای مسائل غیرخطی پیچیده مناسب نباشد. از طرف دیگر، به کارگیری شبکه‌های عصبی مصنوعی برای مدل‌سازی مسائل خطی نتایج متفاوتی داشته است. به عنوان مثال با به کارگیری داده‌های شبیه‌سازی شده دنتون (۱۹۹۵) می‌توان نشان داد که وقتی همخطی چندگانه یا داده‌های پرت در داده‌ها وجود داشته باشد، شبکه‌های عصبی می‌توانند به طور بارزی از مدل‌های رگرسیون خطی عملکرد بهتری داشته باشند (خاشعی و بیجاری، ۱۳۸۷). همچنین مارک هام و راکس (۱۹۹۸) دریافته‌اند که عملکرد شبکه عصبی مصنوعی برای مسائل رگرسیون خطی به اندازه نمونه و سطح خطا بستگی دارد.

از این رو مناسب نیست که شبکه‌های عصبی مصنوعی برای هر داده‌ای به کار گرفته شود. چرا که شناسایی خصوصیات داده‌ها به طور کامل در مشاهدات دنیای واقعی مشکل است. روش ترکیبی که قابلیت مدل‌سازی هر دوی مدل‌های خطی و غیرخطی را دارد، می‌تواند یک استراتژی مناسب برای استفاده‌های عملی باشد. با ترکیب مدل‌های مختلف، جنبه‌های مختلف الگوهای زیربنایی داده‌ها ممکن است به طور کامل‌تری به دست آید و شاید معقول باشد که یک سری زمانی به صورت ترکیب یک ساختار خودهمبسته خطی و یک جزء غیرخطی در نظر گرفته شود (خاشعی و بیجاری، ۱۳۸۷)، یعنی:

$$Y_t = N_t + L_t \quad (2)$$

به طوری که  $L_t$  جزء خطی و  $N_t$  جزء غیرخطی می‌باشد که باید توسط داده‌ها تخمین زده شوند. بدین منظور ابتدا با به‌کارگیری مدل ARIMA جزء خطی مدل، مدل‌سازی می‌گردد. لذا باقیمانده‌های مدل خطی فقط شامل روابط غیرخطی خواهند بود. حال اگر  $e_t$  باقیمانده مدل خطی در زمان  $t$  باشد، می‌توان نوشت.

$$e_t = Y_t - \hat{L}_t \quad (3)$$

به طوری که  $\hat{L}_t$  مقادیر پیش‌بینی شده‌ای هستند که توسط رابطه ۲ و در زمان  $t$  تخمین زده شده‌اند. باقی‌مانده‌ها در تشخیص مناسب بودن مدل‌های خطی بسیار مهم می‌باشند. چرا که اگر یک مدل خطی هنوز ساختارهای همبسته خطی در باقیمانده‌های خود داشته باشد، کامل نخواهد بود. در حالت کلی، تحلیل باقیمانده‌ها نمی‌تواند هر مدل غیرخطی در داده‌ها را تشخیص دهد و در حقیقت، فعلا هیچ آماره تشخیص دهنده کلی برای روابط خودهمبسته غیرخطی وجود ندارد. بنابراین حتی اگر یک مدل مرحله کنترل تشخیصی را پشت سر گذاشته باشد، هموز ممکن است که در آن روابط غیرخطی به طور مناسب، مدل نشده باشند.

الگوهای غیرخطی مشخص در باقیمانده‌ها، نشانگر محدودیت‌های موجود در روش مدل‌سازی ARIMA می‌باشند. حال با مدل‌سازی باقیمانده‌ها توسط شبکه‌های عصبی مصنوعی می‌توان روابط غیرخطی موجود در باقیمانده‌ها را کشف کرد. با فرض  $n$  گره ورودی، مدل شبکه‌های عصبی مصنوعی برای باقی‌مانده‌ها به صورت زیر خواهد بود.

$$e_t = f(e_{t-1}, \dots, e_{t-n}) + \varepsilon_t \quad (4)$$

به طوری که  $f$  یک تابع غیرخطی مشخص شده توسط شبکه عصبی و  $e_t$  خطای تصادفی است. قابل توجه است که اگر مدل  $f$  مناسب نباشد جمله خطا ( $\varepsilon_t$ ) به اندازه کافی تصادفی نمی‌باشد. بنابراین تشخیص صحیح مدل مساله‌ای بحرانی است. توجه کنید که با تخمین  $N_t$  از معادله ۴، پیش‌بینی ترکیبی به صورت زیر خواهد بود.

$$\hat{Y}_t = \hat{L}_t + \hat{N}_t \quad (5)$$

به‌طور کلی روش ترکیبی را در دو گام زیر می‌توان خلاصه کرد (خاشعی و بیجاری، ۱۳۸۷). در گام اول یک مدل ARIMA برای آنالیز جزء خطی مساله و در گام دوم یک مدل شبکه عصبی برای مدل کردن باقی‌مانده‌های حاصل از مدل ARIMA به‌کار گرفته می‌شود. از آنجا که مدل ARIMA نمی‌تواند ساختارهای غیرخطی داده‌ها را محاسبه کند، لذا باقی‌مانده‌های مدل خطی شامل اطلاعاتی غیرخطی خواهند بود.

نتایج شبکه عصبی می‌تواند به‌صورت پیش‌بینی جمله‌های خطای مدل ARIMA در مدل ترکیبی استفاده شود. مدل ترکیبی از نقاط قوت منحصر به فرد مدل ARIMA و شبکه‌های



عصبی مصنوعی در تعیین الگوهای متفاوت بهره‌مند می‌باشد. از این رو این مدل می‌تواند شامل مزیت‌های مدل‌سازی الگوهای خطی و غیرخطی به‌طور جداگانه با استفاده از مدل‌های متفاوت باشد و از ترکیب پیش‌بینی‌ها برای بهبود عملکرد پیش‌بینی در مدل‌سازی استفاده کند.

### معیارهای اندازه‌گیری خطا

برای ارزیابی دقت پیش‌بینی‌های صورت گرفته توسط روش‌های مختلف، معیارهای مختلفی مورد استفاده قرار می‌گیرد. معیارهای مورد استفاده در اکثر مطالعات عبارتند از میانگین مربعات خطا (MSE)، ریشه میانگین مربعات خطا (RMSE)، درصد میانگین قدرمطلق خطا (MAPE) و میانگین قدر مطلق خطا (MAE) (طیبی و همکاران، ۱۳۸۸). معیار MSE کاربردی‌ترین شاخص ارزیابی عملکرد روش‌های مختلف پیش‌بینی است. این شاخص در مطالعات مختلفی مورد استفاده قرار گرفته است. در واقع این شاخص متوسط میزان خطا را به ازای هر مشاهده به دست می‌آورد (پریزن و اسماعیلی، ۱۳۸۷).

$$MSE = \frac{1}{T} \sum_{t=1}^T (P - A)^2 \quad (۶)$$

با جذرگیری از میانگین مربعات خطا، ریشه میانگین مربعات خطا (RMSE) به دست می‌آید.

$$RMSE = \sqrt{\frac{1}{T} \sum_{t=1}^T (P - A)^2} \quad (۷)$$

معیار MAPE از جمله معیارهای خطای درصدی است که محبوبیت فراوانی دارد و یکی از پرستفاده‌ترین معیارهای بدون واحد است (پریزن و اسماعیلی، ۱۳۸۷).

$$MAPE = \frac{1}{T} \sum_{t=1}^T \left| \frac{P - A}{A} \right| * 100 \quad (۸)$$

معیار MAE متوسط مقادیر خطا را صرف‌نظر از منفی یا مثبت بودن محاسبه می‌نماید (پریزن و اسماعیلی، ۱۳۸۷). این معیار به صورت زیر محاسبه می‌شود.

$$MAE = \frac{1}{T} \sum_{t=1}^T |P - A| \quad (۹)$$

در روابط بالا P و A به ترتیب بیانگر مقادیر پیش‌بینی شده و مقادیر واقعی است. معیارهای خطای پیش‌بینی هر چه کمتر باشند، نمایانگر پیش‌بینی دقیق‌تر هستند. داده‌های مورد استفاده در پژوهش از آمارنامه گمرک جمهوری اسلامی ایران استخراج شده است. آمارنامه صادرات کشور با مراجعه حضوری به گمرک جمهوری اسلامی ایران و همچنین پایگاه اینترنتی آن تهیه شده است. دوره زمانی داده‌های مورد استفاده نیز از سال ۱۳۵۰ تا ۱۳۸۹ می‌باشد.

## نتایج و بحث

قبل از برآورد الگوها به‌منظور پیش‌بینی باید از قابلیت داده‌های مورد استفاده برای پیش‌بینی اطمینان حاصل کرد که در این مورد باید ویژگی داده‌های مورد استفاده آزمون شود. بر اساس آماره جارگ - برا<sup>۱</sup> که مقدار محاسباتی آن ۲/۵۸ به دست آمد. داده‌های مورد استفاده برای پیش‌بینی ارزش صادرات پوست و چرم، از ویژگی نرمالیتی برخوردار هستند. علاوه بر این باید ویژگی تصادفی بودن داده‌های مورد استفاده آزمون شود. برای اینکه اگر داده‌ها دارای روند تصادفی باشند، نمی‌توان از الگوهای معرفی شده برای پیش‌بینی استفاده کرد. به این منظور از آزمون دوربین - واتسون استفاده شده است. در این آزمون، لگاریتم داده بر روی متغیر زمان رگرسیون می‌شود و سپس در رگرسیون برآوردی وجود خودهمبستگی مرتبه اول مورد آزمون قرار می‌گیرد. نتایج مربوط به برآورد رگرسیون این آزمون در جدول ۱ گزارش شده است. بر اساس نتایج گزارش شده، ضرایب رگرسیون برآوردی معنی‌دار است. آماره دوربین - واتسون که برابر ۰/۶۴ برآورد شده است، بیانگر این است که داده‌های مورد استفاده دارای خودهمبستگی هستند بنابراین فرض تصادفی بودن داده‌های مورد استفاده رد می‌شود. پس داده‌های مورد استفاده، تصادفی نیستند و دارای شرایط اولیه برای استفاده از مدل‌های مرسوم برای پیش‌بینی آن می‌باشند.

در گام بعدی پارامترهای الگوی ARIMA شناسایی شده و با شناسایی الگوی بهینه از آن برای پیش‌بینی میزان صادرات استفاده می‌شود. در گام نخست برای شناسایی درجه همجمعی (d) متغیر مورد بررسی از آزمون‌های ریشه واحد دیکی - فولر تعمیم یافته و فیلیپس و پرون استفاده شد. آماره محاسباتی این دو آزمون به ترتیب برابر ۲/۵۵ - و ۲/۷۴ - به دست آمد. در حالی که آماره بحرانی این آزمون‌ها در سطح معنی‌داری ۵٪ و در حالت با عرض از مبدأ و روند برابر ۳/۵۲ - است. بر اساس دو آزمون مورد استفاده برای متغیر ارزش صادرات پوست و چرم، فرضیه صفر مبنی بر وجود ریشه واحد در سطح متغیر مورد پذیرش قرار می‌گیرد. یعنی متغیر مذکور در سطح نایستا

می‌باشد. بنابراین آزمون‌ها در تفاضل مرتبه اول تکرار شد. بر اساس نتایج، آماره محاسباتی در این حالت از آماره بحرانی در سطح معنی‌داری ۵٪ بزرگ‌تر بوده و فرضیه صفر (وجود ریشه واحد در داده‌ها) رد می‌شود. پس سری مذکور با تفاضل‌گیری مرتبه اول ایستا شده است. لذا درجه جمعی (d) متغیر وابسته برابر یک است.

حال بعد از شناسایی پارامتر d در الگوی ARIMA برای تعیین پارامترهای p و q آماره‌های آکائیک و شوارتز-بیزین معیار قرار گرفت. بدین منظور الگوهایی با مرتبه‌های گوناگون p و q مورد برآورد قرار گرفت. مبنای استفاده از این آماره‌ها بدین صورت است که الگوهایی با حداقل مقدار این آماره‌ها به عنوان الگوی بهینه انتخاب می‌شود. مقایسه الگوهای برآورد شده نشان می‌دهد که الگوی ARIMA(2,1,1) با حداقل مقادیر آماره آکائیک و شوارتز-بیزین برابر با ۳۶/۶۰ و ۳۶/۷۷ به عنوان مدل بهینه انتخاب می‌شود و این الگو می‌تواند برای پیش‌بینی مورد استفاده قرار گیرد. بعد از شناسایی الگوی بهینه، الگوی مذکور برآورد شده است که نتایج آن در جدول ۲ نمایش داده شده است. طبق نتایج به غیر از عرض از مبدا که در سطح ۱۰٪ معنی‌دار است، بقیه متغیرهای توضیحی شامل وقفه‌های اول و دوم خود متغیر وابسته و وقفه اول میانگین متحرک در سطح یک درصد معنی‌دار می‌باشد. ضریب تعیین ( $R^2$ ) نیز نشان از توضیح‌دهندگی مناسب متغیرهای توضیحی است. آماره F مربوط به آزمون معنی‌داری کل رگرسیون برآوردی نیز معنی‌دار بوده و برآورد مناسب مدل را تایید می‌کند.

بعد از اجرای گام‌های شناسایی و تخمین الگو، نوبت به گام سوم متدولوژی باکس-جنکینز یعنی کنترل تشخیصی می‌رسد. در این مرحله باید آزمون لازم انجام شود که آیا مدل برآوردی مناسب است یا خیر. یکی از آزمون‌های مرسوم در این زمینه، انجام آزمون ریشه واحد بر روی پسماندهای الگوی برآوردی و بررسی ویژگی نوفه سفید است. در این راستا از آزمون‌های ریشه واحد دیکی-فولر تعمیم یافته و فیلیپس و پرون استفاده شد. آماره محاسباتی این دو آزمون به ترتیب برابر ۶/۵۶- و ۷/۱۹- است که در سطح یک درصد معنی‌دار بوده و حاکی از رد فرضیه صفر مبنی بر وجود ریشه واحد در پسماندهای الگوی برآوردی است. بنابراین پسماندهای الگو در سطح ایستا بوده و از ویژگی نوفه سفید برخوردار است. پس می‌توان از مدل شناسایی شده برای پیش‌بینی میزان صادرات پوست و چرم بهره گرفت.

گام چهارم متدولوژی باکس-جنکینز، پیش‌بینی است. در این مرحله از الگوی بهینه شناسایی شده برای پیش‌بینی میزان صادرات استفاده می‌شود. با توجه به اینکه در این مطالعه از مدل شبکه‌های عصبی مصنوعی نیز استفاده می‌شود؛ لذا داده‌های موجود به دو دسته آموزش و آزمون تقسیم شدند. در این راستا ۸۵ درصد از داده‌ها (۸۳-۱۳۵۰) یعنی ۳۴ سال برای فرآیند یادگیری استفاده

شده و از ۱۵٪ بقیه در فرایند آزمون برای پیش‌بینی برون نمونه‌ای استفاده می‌گردد. با توجه به این تقسیم‌بندی که لازمه استفاده از شبکه‌های عصبی مصنوعی است، به منظور همگن بودن نتایج و ایجاد امکان برای مقایسه نتایج در برآورد و انجام پیش‌بینی از روش ARIMA نیز از این تقسیم‌بندی استفاده شده و نتایج بر این اساس گزارش می‌شوند.

در روش شبکه عصبی مصنوعی از پرسپترون چند لایه برای پیش‌بینی استفاده می‌شود. در معماری شبکه از ترکیب‌های متفاوتی استفاده گردید که معماری شبکه با یک لایه پنهان و تابع محرک (انتقال) *Thanaxon* نسبت به الگوهای مورد بررسی رقیب دارای نتیجه بهتر بود و نتایج پیش‌بینی مناسب‌تری در مرحله آموزش و آزمون ارائه داد.

در روش ترکیبی ابتدا به منظور برآورد جزء خطی از نتایج الگوی ARIMA برآورد شده استفاده می‌شود که چگونگی برآورد این الگو به تفصیل بحث شد. حال برای برآورد جزء غیر خطی از شبکه‌های عصبی مصنوعی پرسپترون چند لایه برای پیش‌بینی پسماندهای این الگو استفاده می‌شود. به این منظور نیز از شبکه‌های مختلف و معماری‌های متفاوت در آنها استفاده شد که پرسپترون چندلایه با یک لایه پنهان و تابع محرک *Thanaxon* نسبت به سایر شبکه‌های مورد بررسی عملکرد بهتری در مرحله آموزش و آزمون داشت.

حال بعد از برآورد الگوی ARIMA، روش شبکه‌های عصبی مصنوعی و روش ترکیبی به ارائه نتایج حاصل از این روش‌ها پرداخته می‌شود. در این راستا ابتدا مقادیر معیارهای خطا شامل MAE، RMSE و MAPE برای سه روش مذکور در مرحله برازش و آموزش مورد بررسی قرار می‌گیرد. نتایج مربوط در جدول ۳ گزارش شده است. بر این اساس در این مرحله بر اساس هر سه آماره مورد استفاده روش ARIMA ضعیف‌ترین پیش‌بینی را داشته و الگوسازی آن نسبت به روند واقعی داده‌های مورد استفاده انحراف زیادی داشته است. ولی روش شبکه‌های عصبی مصنوعی و روش ترکیبی نسبت به روش ARIMA تا حد زیادی خطای پیش‌بینی را کاهش داده و توانسته‌اند الگوی مناسب‌تری در مرحله آموزش ارائه دهند. در بین این دو روش نیز با وجود اینکه مقادیر خطا نزدیک به هم هستند، ولی روش شبکه‌های عصبی مصنوعی خطای کمتری نسبت به روش ترکیبی داشته است.

با توجه به این که الگوی بهینه برای پیش‌بینی باید به گونه‌ای باشد که علاوه بر این که در مرحله آزمایش و برازش، مدل مناسبی برای روند داده‌های مورد بررسی ارائه دهد؛ باید در مرحله آزمون از حداقل خطا برخوردار بوده و کارایی مناسب و قابل قبولی برای پیش‌بینی دارا باشد. بنابراین در این قسمت سه روش مورد استفاده برای پیش‌بینی بر اساس نتایج حاصل در مرحله آزمون مورد مقایسه قرار می‌گیرند تا دقیق‌ترین روش مورد استفاده شناسایی شود. معیارهای مربوط در جدول ۴

گزارش شده است. بر اساس معیار RMSE، روش ترکیبی با تفاوت زیادی نسبت به دو روش دیگر دارای حداقل خطا می‌باشد. ریشه میانگین مربعات خطا برای روش شبکه‌های عصبی مصنوعی تقریباً ده برابر بیشتر از ریشه میانگین مربعات خطا برای روش ترکیبی است. ریشه میانگین مربعات خطا برای روش ARIMA از این مقدار نیز بیشتر است. بر اساس معیار MAE نیز روش ترکیبی با خطای کمتر بر شبکه‌های عصبی مصنوعی برتری دارد. روش ARIMA نیز همچنان دارای بیشترین خطا بوده و ضعیف‌ترین روش می‌باشد. آخرین معیار مورد استفاده نیز MAPE است که بر اساس آن، روش ترکیبی با میانگین درصد قدر مطلق خطای برابر ۰/۰۱ دارای کمترین خطا بوده و روش شبکه‌های عصبی مصنوعی با مقدار ۰/۰۶ دارای خطای بیشتری است. این مقدار برای روش ARIMA، برابر ۸/۸٪ بوده و دارای حداکثر خطا است. بررسی و مقایسه نتایج روش‌های مورد استفاده بر اساس معیارهای خطای مورد استفاده نشان می‌دهد که روش ترکیبی نسبت به روش شبکه‌های عصبی مصنوعی و الگوی خودتوضیح جمعی میانگین متحرک دارای حداقل خطاست و دقیق‌ترین و کاراترین روش مورد استفاده در پیش‌بینی صادرات پوست و چرم است. روش شبکه‌های عصبی مصنوعی نیز به دلیل توانایی که در مدل‌سازی روند غیرخطی داده‌ها دارد، نسبت به الگوی خودتوضیح جمعی میانگین متحرک خطای کمتری داشته و بر آن برتری دارد. روند مقدار واقعی صادرات و مقدار پیش‌بینی روش‌های مورد استفاده در مرحله آزمون در شکل ۲ در کنار هم مقایسه شده‌اند. بررسی روند نشان می‌دهد که مقادیر پیش‌بینی روش ترکیبی نسبت به دو روش دیگر با مقادیر واقعی مطابقت بیشتری دارد. این در حالی است که دو روش دیگر مقادیر نوسان دار و با اختلاف نسبتاً قابل توجهی ارائه کرده‌اند.

بعد از شناسایی مدل کارا برای صادرات پوست و چرم ایران، صادرات پوست و چرم ایران در دوره ۱۳۹۰-۹۳ مورد پیش‌بینی قرار گرفت. مقادیر پیش‌بینی و میانگین آن برای هر سه روش مورد استفاده در جدول ۵ گزارش شده است.

الگوی ARIMA در سال ۱۳۹۰، صادرات پوست و چرم ایران را بیش از ۱۴۳ میلیون دلار پیش‌بینی کرده است. این رقم با روند کاهشی به بیش از ۱۱۸ میلیون دلار در سال ۱۳۹۳ رسیده است. میانگین پیش‌بینی این روش برای دوره ۱۳۹۰-۹۳ نیز ۱۳۱/۴ میلیون دلار بوده است. روش شبکه‌های عصبی نیز که از لحاظ دقت پیش‌بینی عملکرد بهتری نسبت به الگوی ARIMA داشت. میزان صادرات برای سال ۱۳۹۰ را، حدود ۱۳۴ میلیون دلار پیش‌بینی کرده است. این رقم در سال ۱۳۹۳، تقریباً ۱۲۲ میلیون دلار است. میانگین پیش‌بینی روش شبکه‌های عصبی در دوره مذکور نیز برابر ۱۲۸ میلیون دلار است. روش شبکه‌های عصبی مصنوعی از دقت بالاتری در مرحله آزمون برخوردار بود ولی میانگین پیش‌بینی این روش در مقایسه با روش ARIMA کمتر است. مقایسه

روند پیش‌بینی آینده‌نگر این دو روش نشان می‌دهد که مقادیر پیش‌بینی شده از طریق الگوی ARIMA در مقایسه با روش شبکه‌های عصبی مصنوعی، شیب کاهشی تندتری دارند. روش ترکیبی که در مقایسه با دو روش فوق دقت بالاتری در مرحله آزمون داشت، در مرحله پیش‌بینی آینده‌نگر میانگین صادرات پوست و چرم را بیش از ۱۳۶ میلیون دلار ارائه کرده است. پیش‌بینی این روش از بیش از ۱۴۶ میلیون دلار در سال ۱۳۹۰ شروع شده و با طی یک مسیر نزولی به بیش از ۱۲۶ میلیون دلار در سال ۱۳۹۳ رسیده است. مقایسه نتایج پیش‌بینی این روش با دو روش دیگر نشان می‌دهد که روش ترکیبی در چهار سال پیش‌بینی آینده‌نگر مقادیر پیش‌بینی بیشتری دارد.

بررسی مقادیر پیش‌بینی شده بر اساس هر سه روش مورد استفاده نشان می‌دهد که صرف نظر از میزان صادرات در سال‌های آتی، انتظار می‌رود روند صادرات پوست و چرم در سال‌های آتی کاهشی باشد. بنابراین دست اندرکاران صادرات این محصول باید این امر را مدنظر داشته باشند و تمهیدات لازم برای گسترش صادرات محصولات نهایی ساخته شده از پوست و چرم را فراهم آورند تا ارزش افزوده بالاتری نصیب کشور گردد.

### جمع‌بندی و پیشنهادات

در سال‌های اخیر روش‌های مورد استفاده برای پیش‌بینی متغیرهای اقتصادی به طور گسترده‌ای توسعه یافته‌اند. بنابراین شناسایی مدل مناسب برای پیش‌بینی متغیر هدف از اهمیت ویژه‌ای برخوردار است. هر یک از روش‌های مورد استفاده برای پیش‌بینی از نقاط ضعف و قوت خاصی برخوردارند. برخی مدل‌ها به دلیل ماهیت خطی داده‌ها توانایی بیشتری در پیش‌بینی دارند و برخی دیگر رفتار غیرخطی داده‌ها را به شکل مناسبی رفتارسازی می‌نمایند. در این مطالعه به منظور شناسایی روش کارا برای پیش‌بینی صادرات پوست و چرم ایران، الگوی خودتوضیح جمعی میانگین متحرک، روش شبکه‌های عصبی مصنوعی و ترکیب الگوی خودتوضیح جمعی میانگین متحرک با شبکه‌های عصبی مصنوعی مورد مقایسه قرار گرفتند. در این راستا از داده سری زمانی صادرات در دوره ۸۹-۱۳۵۰ و معیارهای خطای RMSE، MAPE و MAE استفاده گردید. یافته‌های این پژوهش نشان داد:

روش شبکه‌های عصبی مصنوعی به دلیل انعطاف‌پذیری و توانایی که در مدل‌سازی رفتار غیرخطی داده‌ها نسبت به الگوی خطی مورد استفاده (الگوی خودتوضیح جمعی میانگین متحرک) دارد، از خطای پیش‌بینی کمتری برخوردار است و لذا بر مدل مذکور برتری دارد. روش ترکیبی شامل شبکه‌های عصبی مصنوعی و الگوی خودتوضیح جمعی میانگین متحرک به دلیل توانایی که در

مدل سازی همزمان رفتار خطی و غیرخطی صادرات پوست و چرم داشته، توانسته است نسبت به روش شبکه‌های عصبی مصنوعی و الگوی خودتوضیح جمعی میانگین متحرک در حالت مجزا پیش‌بینی دقیق‌تری ارائه دهد. پیش‌بینی ارائه شده از این روش نسبت به دو روش دیگر به داده‌های واقعی نزدیکتر بوده و خطای کمتری دارد. سه معیار مورد استفاده برای بررسی میزان خطای روش‌های مذکور نیز موید این نتیجه است و نشان می‌دهد که روش ترکیبی از لحاظ کمتر بودن خطا در بین سه روش مورد استفاده دارای کمترین خطا است و روش شبکه‌های عصبی مصنوعی و الگوی خودتوضیح جمعی میانگین متحرک دارای خطای بیشتری هستند. ولی با این وجود میزان خطای شبکه‌های عصبی مصنوعی نسبت به الگوی خودتوضیح جمعی میانگین متحرک کمتر است. مقایسه مقادیر پیش‌بینی روش‌های مورد استفاده نشان می‌دهد که روش ترکیبی به عنوان دقیق‌ترین روش شناخته شده در پژوهش، صادرات پوست و چرم ایران در سال‌های آتی را بیشتر از دو روش دیگر ارائه می‌نماید. اما همانند دو روش دیگر، روند صادرات پوست و چرم در سال‌های آتی را کاهشی پیش‌بینی می‌نماید.

با توجه به نتایج پژوهش، در سال‌های آتی انتظار این است که صادرات پوست و چرم کشور روند کاهشی داشته باشد. به دلیل اینکه صادرات پوست و چرم ایران اغلب به صورت فرآوری نشده صادر می‌گردد، از این رو پیشنهاد این است که صادرات پوست و چرم فرآوری شده و همچنین محصولات نهایی در اولویت قرار گیرد. زیرا علاوه بر اینکه ارزش افزوده و درآمدهای ارزی برای کشور عاید می‌شود، زمینه برای اشتغال بیشتر در این صنعت نیز فراهم می‌گردد. علاوه بر این پیشنهاد می‌شود دولت با اعمال محدودیت بیشتر، از صادرات خام و فرآوری نشده پوست و چرم جلوگیری کرده و همزمان با حمایت از تولیدکنندگان در زمینه ارتقای تکنولوژی موردنیاز تولید محصولات چرمی، امکان افزایش سهم این محصولات از صادرات غیرنفتی کشور را فراهم آورد.

**فهرست منابع:**

۱. ایزد خواه س. ۱۳۸۵. تولید و تجارت دام، پوست، چرم. سازمان توسعه تجارت ایران.
۲. پرین و. اسماعیلی ع. ۱۳۸۷. مقایسه روش‌های مختلف جهت پیش‌بینی واردات ادویه‌جات در ایران مطالعه موردی دارچین، هل و زردچوبه. فصلنامه اقتصادکشاورزی و توسعه. ۶۴: ۴۰-۱۹.
۳. حسینی س، ش. ملک محمدی م. ۱۳۸۶. سنجش مزیت نسبی و رقابتی صنعت چرم ایران در بازارهای جهانی. فصلنامه پژوهشنامه بازرگانی. ۴۴: ۲۶۵-۲۳۵.
۴. خاشعی م. بیجاری م. ۱۳۸۷. بهبود عملکرد پیش‌بینی‌های مالی با ترکیب مدل‌های خطی و غیرخطی خودرگرسیون میانگین متحرک انباشته و شبکه‌های عصبی مصنوعی. فصلنامه پژوهش‌های اقتصادی. (۲) ۸: ۱۰۰-۸۳.
۵. دلاور م. ۱۳۸۴. تحلیل و ارائه مدل نوسانات تراز آب دریاچه ارومیه و آنالیز ریسک مناطق ساحلی. پایان نامه کارشناسی ارشد. گروه آبیاری دانشگاه تربیت مدرس.
۶. روشن ر. ۱۳۸۳. پیش‌بینی تورم ایران به کمک مدل‌های ARCH, GHARCH, ARIMA و شبکه‌های عصبی و مقایسه کارایی مدل‌های مذکور. پایان نامه کارشناسی ارشد. گروه اقتصاد دانشگاه زاهدان.
۷. زارع مهرجردی م، ر. جاودان ا. ۱۳۹۰. پیش‌بینی نرخ رشد بخش کشاورزی ایران (مقایسه روش‌های تک متغره و چند متغیره). فصلنامه اقتصادکشاورزی. (۱) ۵: ۱۰۱-۸۱.
۸. طرازکار م. ۱۳۸۴. پیش‌بینی قیمت برخی محصولات زراعی در استان فارس، کاربرد شبکه عصبی مصنوعی. پایان نامه کارشناسی ارشد. گروه اقتصادکشاورزی دانشگاه شیراز.
۹. طیبی ک. موحدنیا ن. کاظمینیم. ۱۳۸۷. بکارگیری شبکه‌های عصبی مصنوعی در پیش‌بینی متغیرهای اقتصادی و مقایسه‌ی آن با روش‌های اقتصادسنجی: پیش‌بینی روند نرخ ارز در ایران. مجله علمی و پژوهشی شریف. ۴۳: ۱۰۴-۹۹.
۱۰. قدیمی م. مشیری س. ۱۳۸۱. مدل‌سازی و پیش‌بینی رشد اقتصادی ایران با استفاده از شبکه‌های عصبی مصنوعی. فصلنامه پژوهش‌های اقتصادی ایران. ۱۲: ۱۲۷-۹۵.
۱۱. گجراتی د، ۱۹۹۵، مبانی اقتصادسنجی (جلد دوم). ترجمه حمید ابریشمی. انتشارات دانشگاه تهران، ۱۳۷۸.
۱۲. مقدسی ر. رحیمی بدر ب. ۱۳۸۸. ارزیابی قدرت الگوهای مختلف اقتصادسنجی برای پیش‌بینی قیمت گندم. پژوهشنامه اقتصادی. (۴) ۹: ۲۶۳-۲۳۹.



۱۳. مهربانی بشرآبادی ح. کوچکزاده س. ۱۳۸۸. مدلسازی و پیش‌بینی صادرات محصولات کشاورزی ایران: کاربرد شبکه‌های عصبی مصنوعی. مجله اقتصاد و توسعه کشاورزی. ۲۳(۱): ۴۹-۵۸.

۱۴. نجفی ب. طرازکار م، ح. ۱۳۸۵. پیش‌بینی میزان صادرات پسته ایران: کاربرد شبکه عصبی. فصلنامه پژوهشنامه بازرگانی. ۳۹: ۲۱۴-۱۹۱.

15. Co H. C.Boosarawongse R. 2007. Forecasting Thailand's rice export: statistical techniques vs. artificial neural networks. *Computers & Industrial Engineering*. 53: 610-627.
16. Denton J. W. 1995. How good are Neural Networks for causal forecasting. *Journal of Business Forecasting*. 14: 17- 20.
17. Haque M. E. Imam M. F. Awal M. A. 2006. Forecasting shrimp and frozen food export earning of Bangladesh using ARIMA model. *Pakistan Journal of Biological Sciences*. 9(12): 2318-2322.
18. Kargbo J. M. 2007. Forecasting agricultural exports and imports in South Africa. *Applied Economics*. 39(16): 2069-2084.
19. Kumar G. Gupta S. 2010. Forecasting exports of industrial goods from Punjab - an application of univariate ARIMA model. *Annals of the University of Petrosani, Economics*. 10(4): 169-180.
20. Markham I. S. Rakes T. R. 1998. The effect of sample size and variability of data on the comparative performance of Artificial Neural Networks and regression. *Comput. Oper. Res*. 25, pp. 251-263.
21. Mustafa K. Ahmad B. 2006. An econometric model for forecasting export of kinnow from Pakistan. *International Journal of Agriculture & Biology*. 8(4): 459-462.
22. Yu L. Wang S. Keung Lai K. 2008. Forecasting China's foreign trade volume with a Kernel-based hybrid econometric-Ai ensemble learning approach, *Journal of Systems Science and Complexity*. 21: 1-19.

## پیوست‌ها

جدول ۱- آزمون تصادفی بودن داده‌های مورد استفاده

متغیر	C	Trend
ضریب	۱۷/۱۵	۰/۰۳
سطح معنی‌داری	۰/۰۰	۰/۰۰
D.W= 0.64		F= 11.54 (0.00)

مأخذ: یافته‌های پژوهش

جدول ۲- نتایج برآورد الگوی ARIMA(2,1,1)

متغیر	C	AR(1)	AR(2)	MA(1)
ضریب	۷۰۹۰۲۲۳۱	۱/۷۵	-۰/۷۹	-۱/۳۶
سطح معنی‌داری	۰/۱۰	۰/۰۰	۰/۰۰	۰/۰۰
F=41.6 (0.00)		R2=0.78		

مأخذ: یافته‌های پژوهش

جدول ۳- نتایج مربوط به معیارهای خطای پیش‌بینی روش‌های مورد استفاده

## در پیش‌بینی درون نمونه‌ای

روش	مرحله	دوره زمانی	RMSE	MAE	MAPE
ARIMA	برازش	۱۳۵۰-۸۳	۲۰۰۴۳۳۸۱	۱۳۷۷۹۴۸۳	۴۸/۱۵
ANN	آموزش	۱۳۵۰-۸۳	۱۷۰۲۶۱۴	۹۹۴۹۵۶	۰/۰۴
ANN-ARIMA	آموزش	۱۳۵۰-۸۳	۲۵۳۱۵۲۶	۱۸۹۶۹۰۲	۰/۰۶

مأخذ: یافته‌های پژوهش

جدول ۴- نتایج مربوط به معیارهای خطای پیش‌بینی روش‌های مورد استفاده

## در پیش‌بینی برون نمونه‌ای

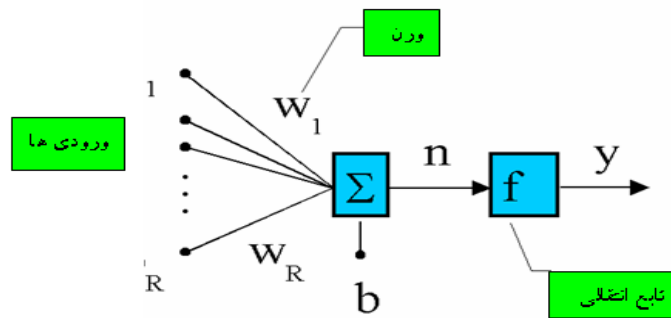
روش	مرحله	دوره زمانی	RMSE	MAE	MAPE
ARIMA	آزمون	۱۳۸۴-۸۹	۱۵۲۱۷۸۰۸	۱۱۴۰۲۹۱۶	۸/۸
ANN	آزمون	۱۳۸۴-۸۹	۱۳۰۸۱۱۴۰	۹۲۱۷۹۱۷	۰/۰۶
ANN-ARIMA	آزمون	۱۳۸۴-۸۹	۱۳۴۶۵۴۷	۱۲۳۱۳۱۳	۰/۰۱

مأخذ: یافته‌های پژوهش

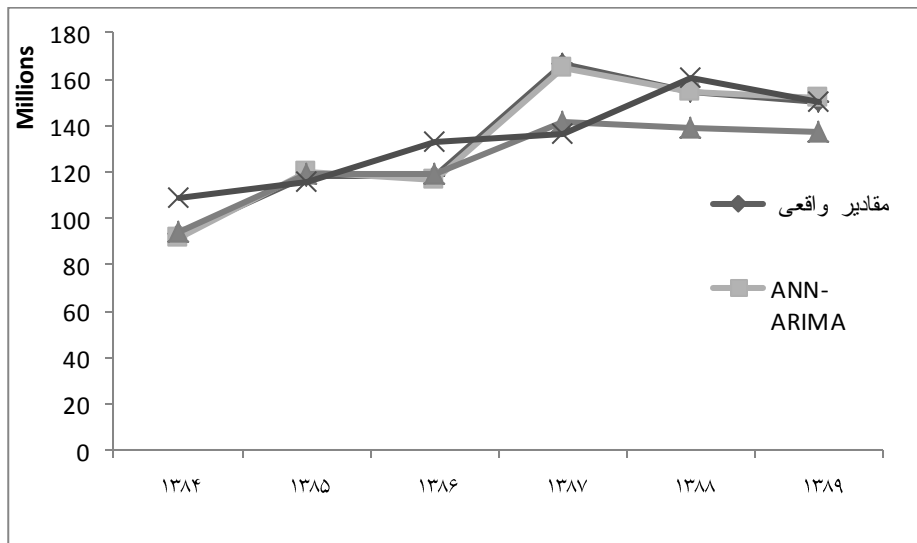
جدول ۵- نتایج مربوط به مقادیر پیش بینی روش های مورد استفاده برای دوره ۹۳-۱۳۹۰

روش	۱۳۹۰	۱۳۹۱	۱۳۹۲	۱۳۹۳	میانگین
ARIMA	۱۴۳۶۹۶۸۲۷	۱۳۵۸۶۱۱۹۷	۱۲۷۴۰۵۹۵۵	۱۱۸۷۵۵۱۴۶	۱۳۱۴۲۹۷۸۱
ANN	۱۳۴۸۱۱۱۴۲	۱۲۷۶۴۱۸۶۸	۱۲۷۳۷۷۱۳۹	۱۲۲۴۶۸۸۰۷	۱۲۸۰۷۴۷۳۹
ANN-ARIMA	۱۴۶۵۹۹۴۰۸	۱۴۰۲۹۴۷۰۶	۱۳۳۶۳۲۰۹۰	۱۲۶۸۰۱۱۷۶	۱۳۶۸۳۱۸۴۵

مأخذ: یافته‌های پژوهش



شکل ۱- مدل پایه یک نرون



شکل ۲- مقایسه روند واقعی و پیش بینی ارزش صادرات پوست و چرم ایران با استفاده از روش ترکیبی در مرحله آزمون داده‌ها (۱۳۸۴-۸۹)

